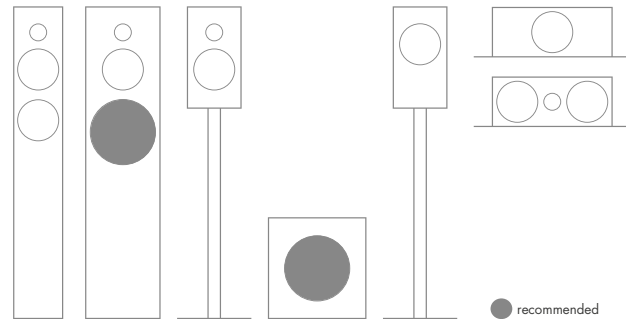
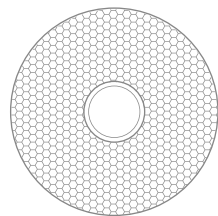




SYMPHONY II

11-212/C8/50 HEX

#1.2481.07



Technische Daten Technical data

Nennimpedanz Nominal impedance	Z_n	8	Ω
Gleichstromwiderstand DC resistance	R_e	5.2	Ω
Resonanzfrequenz 1W Resonance frequency 1W	f_r	22	Hz
Resonanzfrequenz TSP Resonance frequency TSP	f_r	24	Hz
Nachgiebigkeit der Aufhängung Suspension compliance	C_{MS}	0.71	mm/N
Mechanische Güte Mechanical Q	Q_{ms}	9.94	
Elektrische Güte Electrical Q	Q_{es}	0.32	
Gesamtgüte Total Q	Q_{ts}	0.31	
Mechanischer Widerstand Mechanical resistance	R_{MS}	1.01	kg/s

Gesamte bewegte Masse (einschl. bewegter Luftmasse) Total moving mass (incl. air mass)	M_{MD}	61.0	g
Effektive Abstrahlfläche Effective piston area	S_D	366	cm ²
Induktivität Schwingspule Voice coil inductance	L_e	1.15	mH
Kraftfaktor Force factor	B_{xl}	11.6	Tm
Xmax elektrisch Xmax electrical	+/-	5.0	mm
Xmax mechanisch Xmax mechanical	+/-	14.6	mm
Äquivalentvolumen Equivalent volume	V_{AS}	134.0	dm ³
Mittlerer Kennschalldruckpegel 1W/1m Characteristic SPL 1W/1m		91	dB SPL
Belastbarkeit Rated power		150*	W

* IEC 60268-5

Mechanische Daten Mechanical data

Gesamtdurchmesser Overall diameter	280	mm
Einbaudurchmesser Cutout diameter	242	mm
Korbrandstärke Frame depth	8	mm
Gesamttiefe Overall depth	110.5	mm
Durchmesser Schraubloch Screw holes diameter	5.5/9.7	mm
Terminal Terminal	4.8/6.3	mm
Gewicht Weight	3.30	kg

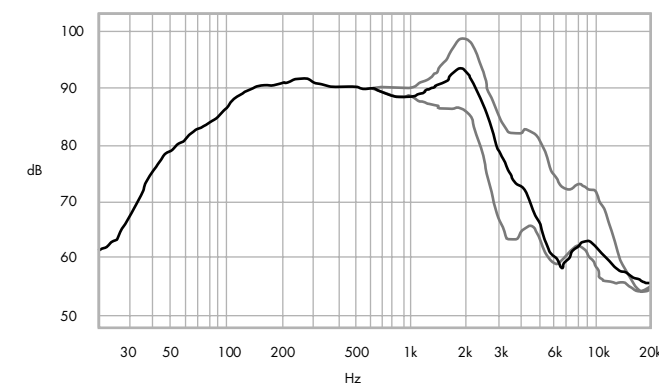
Magnet Magnet

Magnetische Flussdichte Flux density	1.06	T
Höhe Luftspalt Height of air gap	8	mm
Material Material	Ferrite	
Dimensionen Dimensions	134 x 57	mm
Höhe Height	20	mm
Antriebssystem Motor type	Overhung	
Ferrolfluid Ferrofluid	no	

Frequenzbereich Frequency range

Empfohlener Frequenzbereich Recommended frequency range	30 - 1000 Hz
--	--------------

Frequenzgang Frequency response

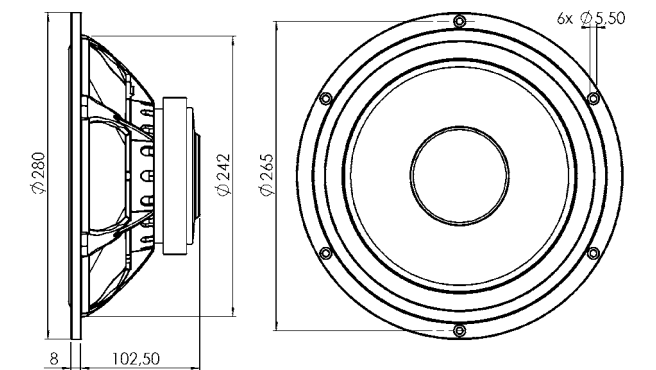


SPL 2,83 V/1m; black 30°, grey 0°, 60°; half space; endless baffle; enclosure 700 l

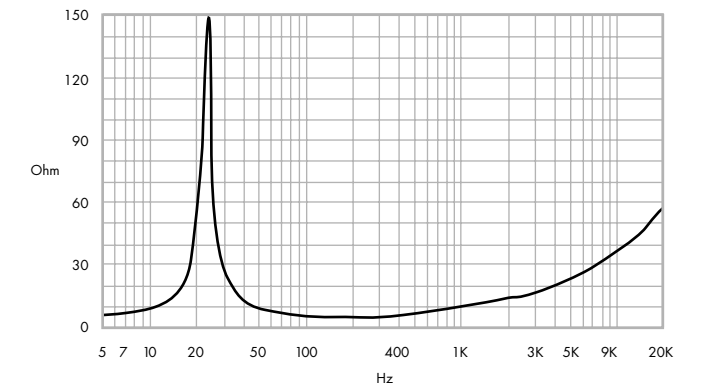
Schwingspule Voice coil

Diameter Durchmesser	50	mm
Höhe Height	18	mm
Drahtmaterial Wire material	Cu	
Trägermaterial Former material	Kapton	
Wicklungslagen Layers	2	

Technische Abmessungen Technical dimensions



Impedanz Impedance



Measured free air without baffle